



## MINISTERIO DE SALUD Y PROTECCIÓN SOCIAL

RESOLUCIÓN NÚMERO 000929 DE 2026

( 12 MAY 2026 )

Por la cual se adoptan los criterios técnicos constructivos y de seguridad para los establecimientos e inmuebles con piscinas y estructuras similares, y se dictan otras disposiciones

## EI MINISTRO DE SALUD Y PROTECCIÓN SOCIAL

En ejercicio de sus facultades legales, en especial de las conferidas en el artículo 221 de la Ley 9 de 1979, artículo 2.8.7.1.2.1 del Decreto 780 de 2016, en desarrollo de los artículos 2.8.7.1.2.4, 2.8.7.1.2.6 y 2.8.7.1.2.7 del Decreto 780 de 2016 y,

## CONSIDERANDO

Que el artículo 78 de la Constitución Política, dispone que: "[...] Serán responsables, de acuerdo con la ley, quienes en la producción y en la comercialización de bienes y servicios, atenden contra la salud, la seguridad y el adecuado aprovisionamiento a consumidores y usuarios. [...]".

Que el artículo 221 de la Ley 9 de 1979, establece que el Ministerio de Salud o la entidad delegada "reglamentará todo lo relacionado con la construcción y mantenimiento de piscinas y similares".

Que, así mismo dicha normativa, determina en su artículo 227 que todo establecimiento con piscina o similares para diversión pública, debe tener personas capacitadas en la prestación de primeros auxilios y salvamento de usuarios y disponer de un botiquín para urgencias.

Que el artículo 11 de la Ley 1209 de 2008 determinó que, corresponde al Gobierno Nacional reglamentar las normas mínimas de seguridad que deben ser cumplidas por las personas naturales o jurídicas, públicas o privadas, que presten el servicio de piscina, entre las que se encuentran, la prohibición de ingreso a menores de doce (12) años sin la compañía de un adulto, que el agua debe estar limpia cumpliendo con los requisitos higiénico-sanitarios establecidos por la autoridad sanitaria, contar con botiquín de primeros auxilios con material de curaciones, la señalización de la profundidad máxima de la piscina en colores vistosos y otras más.

Que el artículo 2.8.7.1.2.1 del Decreto Único Reglamentario 780 de 2016, establece que corresponde a este Ministerio definir los criterios técnicos para los estanques de agua respecto a: i) planos; ii) formas de los estanques; iii) vértices; iv) profundidad; v) distancias entre estanques; vi) escaleras; vii) desagüe sumergido; viii) revestimiento; ix) corredores; x) período de recirculación o renovación; y, xi) zona de salto.

Que, de acuerdo al numeral 3 del artículo 2.8.7.1.4.2 *ibidem*, las autoridades sanitarias departamentales, distritales y municipales categoría especial 1, 2 y 3 dentro sus competencias deben mantener actualizada la información sobre el número de establecimientos de piscinas existentes en su jurisdicción.

Que el Ministerio de Comercio, Industria y Turismo mediante la Resolución 543 de 2017 modificada por la Resolución 880 de 2017, estableció entre otros aspectos que, el funcionamiento y operación de los parques acuáticos debe sujetarse igualmente a las disposiciones referentes a la calidad del agua y a las de seguridad, establecidas en la Ley

Continuación de la resolución: *"Por la cual se adoptan los criterios técnicos constructivos y de seguridad para los establecimientos e inmuebles con piscinas y estructuras similares, y se dictan otras disposiciones."*

1209 de 2008 reglamentada mediante el Decreto 554 de 2015, compilado en el Decreto 780 de 2016.

Que, el numeral 7 del artículo 2.2.6.1.3.1 del Decreto 1077 de 2015, Único Reglamentario del Sector Vivienda, Ciudad y Territorio, establece respecto de la aprobación de piscinas, que corresponde al curador urbano o la autoridad municipal o distrital competente autorizar el estudio, trámite y expedición de las licencias, para la intervención del terreno destinado a su construcción, para lo cual debe verificar el cumplimiento de las normas técnicas y de seguridad definidas por la normatividad vigente.

Que, de acuerdo con el *"Informe mundial sobre ahogamiento"* publicado por la Organización Mundial de la Salud en el año 2016, el ahogamiento por sumersión es una de las diez (10) causas de defunción de niñas, niños y jóvenes en casi todas las regiones del mundo, principalmente en menores de 5 años, figurando en la región de las Américas dentro de las cinco (5) primeras causas de defunción entre grupos de 1 a 14 años, encontrándose como principales factores de riesgo los asociados a la falta de barreras que controlen la exposición a las masas de agua, y a la falta de supervisión adecuada y estrecha de lactantes, niñas y niños pequeños, entre otros.

Que el citado informe, publicado en el año 2024, señaló: *"(...), el ahogamiento sigue siendo un importante problema de salud pública, con más de 300.000 muertes en 2021. El ahogamiento afecta predominantemente a niños y jóvenes, y más de nueve de cada diez muertes ocurren en países de ingresos bajos y medios."*

Que, entre los años 2005 y 2022, en Colombia de acuerdo a la base de datos del Departamento Administrativo Nacional de Estadística denominada Estadísticas Vitales - EEVV, se reportaron en el Sistema de Información Integral para la Protección Social - SISPRO, 6.832 defunciones por causa básica de ahogamiento y sumersión en piscinas, estructuras similares y en otros lugares especificados y no especificados, resaltando que la afectación en primera infancia fue de 2.037 (30%), infancia, adolescencia y juventud de 2.388 niños (35%), adultos y adulto mayor 2.342 (34%) y no reportados 65 (1%).

Que, en la referida base, se encuentra que para el 2025, se reportó la atención de 21.476 personas por diagnóstico principal de ahogamiento y sumersión mientras se encontraban en una piscina, estructura similar y en otros lugares no especificados en los servicios de salud.

Que en cumplimiento de lo dispuesto en el artículo 39 del Decreto Ley 019 de 2012, "Por el cual se dictan normas para suprimir o reformar regulaciones, procedimientos y trámites innecesarios existentes en la Administración Pública", se solicitó al Departamento Administrativo de la Función Pública que rindiera concepto sobre el presente acto administrativo, entidad que mediante radicado 20265010076971 del 20 de febrero de 2026, emitió concepto de aprobación de la modificación estructural al trámite "Aprobación de piscinas".

Que, con fundamento en los antecedentes antes expuestos corresponde a este Ministerio establecer los criterios técnicos constructivos y de seguridad que deben acreditar los responsables de los establecimientos e inmuebles con piscinas, con el propósito de mitigar el riesgo, prevenir accidentes, problemas de salud y proteger la vida de los usuarios.

En mérito de lo expuesto,

#### RESUELVE

**Artículo 1. Objeto.** La presente resolución tiene por objeto adoptar los criterios técnicos constructivos y de seguridad que deben cumplir los establecimientos e inmuebles con piscinas y estructuras similares, contenidos en el anexo técnico que forma parte integral de la presente resolución, así como establecer disposiciones relacionadas con la autorización para su funcionamiento.

Continuación de la resolución: "Por la cual se adoptan los criterios técnicos constructivos y de seguridad para los establecimientos e inmuebles con piscinas y estructuras similares, y se dictan otras disposiciones."

**Artículo 2. Ámbito de aplicación.** Las disposiciones contenidas en esta resolución aplican a: i) las dependencias u oficinas administrativas determinadas por los municipios o distritos, a que refiere el artículo 10 de la Ley 1209 de 2008; ii) secretarías de salud departamentales, distritales y municipales de categoría especial, 1, 2 y 3 o las entidades que hagan sus veces, iii) personas naturales, jurídicas, públicas, privadas y comunidades, responsables de establecimientos e inmuebles con piscinas y estructuras similares de uso colectivo abiertas al público en general y de las de uso restringido no abiertas al público en general, conforme con las definiciones establecidas en los literales b.1) y b.2) del artículo 4 de la Ley 1209 de 2008 y, iv) las incluidas en los parques acuáticos.

**Parágrafo.** Los estanques de piscinas de propiedad privada unihabitacional deberán cumplir con las normas mínimas de seguridad, tal como lo determina el artículo 11 de la Ley 1209 de 2008.

**Artículo 3. Normas de seguridad.** Todo proyecto de construcción y/o modificación de estanques de piscinas y estructuras similares deberá cumplir con las disposiciones establecidas en la normatividad técnico-constructiva, urbanística y sismo resistente vigente, los requisitos mínimos de seguridad de que trata el artículo 11 de la Ley 1209 de 2008, los requisitos previstos en el anexo técnico que hace parte integral del presente acto administrativo, así como aquellos establecidos en disposiciones especiales, cuando aplique.

**Artículo 4. Autorización funcionamiento de piscina.** La dependencia u oficina administrativa que determine el municipio o distrito, de conformidad con lo previsto en el artículo 10 de la Ley 1209 de 2008, autorizará el funcionamiento de las piscinas de uso colectivo abiertas al público en general, para lo cual expedirá el certificado de cumplimiento de las normas de seguridad, tal como se establece en el numeral 1 del artículo 2.8.7.1.4.1 del Decreto 780 de 2016.

El certificado de cumplimiento de las normas de seguridad tendrá una vigencia de cuatro (4) años, siempre que no haya una modificación de obra, caso en el cual deberá solicitar nuevamente la autorización de funcionamiento, aportando los documentos de que trata el artículo siguiente.

Las autoridades competentes podrán verificar el cumplimiento de las condiciones que dieron lugar a su expedición en cualquier momento, pudiendo ser revocado en caso de comprobarse, previa actuación administrativa, el incumplimiento de las mismas.

**Parágrafo.** Se entiende por modificación de obra, cualquier reforma que implique una variación en el diseño arquitectónico o estructural del estanque de piscina o estructura similar.

**Artículo 5. Requisitos para obtener el certificado de cumplimiento de normas de seguridad.** Para la obtención del certificado de cumplimiento de normas de seguridad de piscinas, aun tratándose de la modificación de obra, los responsables de establecimientos e inmuebles con piscinas y estructuras similares de uso colectivo abiertas al público en general, deberán aportar los siguientes documentos, ante la dependencia u oficina administrativa que determine el municipio o distrito:

- 5.1. Licencia de aprobación de piscinas de que trata el numeral 7 del artículo 2.2.6.1.3.1 del Decreto 1077 de 2015.
- 5.2. Planos de planta y cortes con la localización de equipos y desagües.
- 5.3. Planos de sistemas eléctricos.
- 5.4. Planos de sistemas hidráulicos.
- 5.5. Memorias descriptivas de construcción y técnica.
- 5.6. Manual de operación y protocolos de mantenimiento de los sistemas de tratamiento de agua.
- 5.7. Descripción sobre la disposición final de los lodos provenientes del lavado del sistema de tratamiento de agua del estanque.
- 5.8. Plan de seguridad de la piscina y reglamento de uso de la piscina o estanque.

Continuación de la resolución: "Por la cual se adoptan los criterios técnicos constructivos y de seguridad para los establecimientos e inmuebles con piscinas y estructuras similares, y se dictan otras disposiciones."

5.9. Concepto sanitario expedido por la autoridad sanitaria competente, en el que conste el cumplimiento de los requisitos higiénico-sanitarios del agua y de buenas prácticas sanitarias.

Los documentos de que tratan los numerales 5.2 al 5.8 deberán ser elaborados y suscritos por un ingeniero o arquitecto, con tarjeta profesional vigente, con conocimiento y experiencia en construcción de piscinas y estanques.

**Artículo 6. Obligaciones de los constructores.** El constructor, al construir o modificar cualquier piscina o estructura similar, deberá entregar al responsable de estos establecimientos, las instrucciones escritas y completas de la operación de la piscina, los equipos, el sistema de recirculación y tratamiento, la operación y el mantenimiento de los dispositivos de seguridad homologados, así como los planos y memorias de acuerdo con la autorización y documentos aprobados por el curador urbano o autoridad competente.

**Artículo 7. Plan de seguridad integral del establecimiento e inmueble con piscina y estructura similar.** El responsable del establecimiento o inmueble con piscina o estructura similar deberá elaborar, implementar, socializar y mantener actualizado, un plan de seguridad integral que debe reflejar los procedimientos y actividades que garantizan el cumplimiento de los criterios técnicos constructivos y de seguridad definidos en el anexo técnico que hace parte de la presente resolución.

El Plan de Seguridad Integral deberá contener los elementos exigidos en el artículo 2.8.7.1.2.6 del Decreto 780 de 2016, así como:

- 7.1. Descripción detallada de los procedimientos de operación, mantenimiento y control de los dispositivos de seguridad homologados.
- 7.2. Las condiciones y controles para el sistema de renovación o control de calidad del aire en piscinas cubiertas.
- 7.3. La identificación, evaluación y gestión de los riesgos físicos, químicos, eléctricos, mecánicos, hídricos y biológicos asociados a la operación de la piscina o estructura similar.
- 7.4. Las estrategias y criterios de promoción de la salud y prevención de incidentes dirigidas tanto a los usuarios como al personal que presta servicios en el establecimiento.

**Parágrafo.** El Plan de seguridad deberá actualizarse como mínimo cada tres (3) años, o de manera anticipada, cuando se presenten modificaciones en las condiciones operativas, estructurales o administrativas del establecimiento o estanque de piscina, que puedan afectar su implementación.

**Artículo 8. Inspección, vigilancia y control.** Corresponde a la dependencia u oficina administrativa que determine el municipio o distrito, de conformidad con lo previsto en el artículo 10 de la Ley 1209 de 2008, verificar mediante inspección física el cumplimiento de las disposiciones establecidas en la presente resolución, efectuar auditorías periódicas, y aplicar, de haber lugar a ello, las sanciones determinadas en el artículo 16 de la Ley 1209 de 2008. Dicha dependencia u oficina administrativa debe contar con capacidad administrativa, técnica y logística que garantice el adecuado desarrollo de sus funciones.

**Artículo 9. Acciones de promoción y prevención.** Corresponde a quienes forman parte de la cadena productiva asociada al agua de uso recreacional, realizar acciones de promoción y prevención dirigidas a garantizar la seguridad de los bañistas en los establecimientos e inmuebles con piscinas y estructuras similares.

Las dependencias u oficinas administrativas determinadas por los municipios o distritos, en los términos del artículo 10 de la Ley 1209 de 2008, las autoridades sanitarias, y las Empresas Sociales del Estado (ESE), que realizan labores del Plan de Intervenciones Colectivas, deberán elaborar e implementar estrategias de información, educación y comunicación en seguridad en piscinas y estructuras similares, conforme con los

Continuación de la resolución: "Por la cual se adoptan los criterios técnicos constructivos y de seguridad para los establecimientos e inmuebles con piscinas y estructuras similares, y se dictan otras disposiciones."

lineamientos que formule este Ministerio, dirigidas a los responsables de los establecimientos e inmuebles, usuarios o bañistas y comunidad en general para el fomento de prácticas seguras, atendiendo el contenido de lo previsto en la Sección 3 del Título 7 de la Parte 8 del Libro 2 del Decreto 780 de 2016.

Las asociaciones gremiales, con afiliados responsables de establecimientos e inmuebles con piscinas y estructuras similares, podrán ser contratados para adelantar las acciones de que trata el inciso anterior.

**Parágrafo.** La Dirección de Determinantes Sociales, Promoción y Prevención de este Ministerio, expedirá los lineamientos de que trata este artículo, dentro de un (1) año siguiente a la expedición de esta resolución.

**Artículo 10. Medidas de sostenibilidad ambiental.** Los responsables de los establecimientos e inmuebles con piscinas y estructuras similares deberán adoptar gradualmente medidas de eficiencia energética en los sistemas de calefacción, bombeo y tratamiento del agua, entre otros, así como medidas de reducción del impacto ambiental generado por el consumo de agua, vertimientos a fuentes hídricas de lodos y sedimentos que genera el estanque, así como medidas de uso racional y eficiente de sustancias o productos químicos utilizados en el tratamiento y desinfección del agua contenida en los estanques de piscinas y estructuras similares.

**Parágrafo.** Para el manejo de vertimientos a fuentes hídricas, dado que el agua de piscina es considerada un vertimiento no doméstico, se deberá tener en cuenta lo establecido en la normativa ambiental vigente.

**Artículo 11. De los salvavidas.** El Servicio Nacional de Aprendizaje (SENA), las instituciones públicas o privadas aprobadas por las secretarías de educación, así como otras entidades acreditadas, podrán realizar la formación integral teórico-práctica y certificar al personal salvavidas conforme con la normatividad vigente. Este certificado podrá obtenerse mediante el proceso de evaluación-certificación de competencias laborales respectivas al perfil ocupacional, o mediante la titulación del programa de formación que guarde relación con el nivel de competencia que dicte la normativa vigente.

La renovación de certificación de la competencia laboral deberá sujetarse a las disposiciones expedidas por las entidades competentes.

**Artículo 12. Transitoriedad.** Se establecen las siguientes disposiciones transitorias:

- 12.1. Los establecimientos y estanques que, a la entrada en vigencia de la presente resolución se encuentren en proceso de construcción, deberán presentar ante la autoridad administrativa competente, un plan de mejoramiento para su aprobación y seguimiento, dentro de los treinta (30) días siguientes a la realización de la visita de inspección de seguridad, en el que establezcan el cronograma de cumplimiento de las disposiciones establecidas en la presente resolución, el cual no puede exceder de un (1) año, después de aprobado el plan.
- 12.2. Los establecimientos o inmuebles con piscinas en funcionamiento contarán con un plazo de un año para hacer las adecuaciones atendiendo a lo dispuesto en el presente acto administrativo, siempre y cuando estas no impliquen modificaciones en la infraestructura.
- 12.3. Tratándose de modificaciones en la infraestructura, los establecimientos o inmuebles con piscinas en funcionamiento deberán justificar tales modificaciones en un plan de mejoramiento con cronograma, cuyos términos deberá sujetarse a los plazos establecidos en el numeral 12.1 del presente artículo.

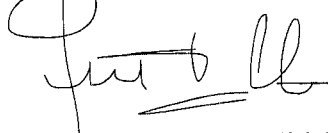
Continuación de la resolución: "Por la cual se adoptan los criterios técnicos constructivos y de seguridad para los establecimientos e inmuebles con piscinas y estructuras similares, y se dictan otras disposiciones."

**Artículo 13. Vigencia.** La presente resolución rige a partir de la fecha de su expedición y surte efecto en los términos previstos en el artículo anterior.


**PUBLÍQUESE Y CÚMPLASE,**

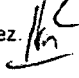
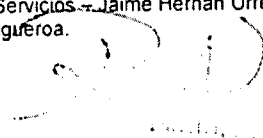
Dada en Bogotá, D.C., a los

12 MAY 2026



**GUILLERMO ALFONSO JARAMILLO MARTÍNEZ**  
Ministro de Salud y Protección Social

Aprobó:  
Directora de Promoción y Prevención – Tatiana Lemus Pérez. 

Vo. Bo.:  
Viceministro de Salud Pública y Prestación de Servicios – Jaime Hernán Urrego Rodríguez.   
Director Jurídico (E) – Rodolfo Enrique Salas Figueroa. 

Continuación de la resolución: "Por la cual se adoptan los criterios técnicos constructivos y de seguridad para los establecimientos e inmuebles con piscinas y estructuras similares, y se dictan otras disposiciones."

**ANEXO TÉCNICO**  
**CRITERIOS TÉCNICOS CONSTRUCTIVOS Y DE SEGURIDAD PARA ESTABLECIMIENTOS CON PISCINAS Y ESTRUCTURAS SIMILARES.**

**CONTENIDO**

<b>CAPÍTULO I. DEFINICIONES</b> .....	9
<b>CAPÍTULO II. CRITERIOS TÉCNICOS CONSTRUCTIVOS Y DE SEGURIDAD</b> .....	10
1. Planos.....	10
1.1. Tipos de planos.....	10
1.2. De las instalaciones y redes eléctricas.....	10
1.3. De las instalaciones de gas.....	10
1.4. Iluminación.....	10
1.5. Área de primeros auxilios.....	11
2. Formas del estanque de piscinas y estructuras similares.....	11
3. Vértices.....	11
4. Profundidad.....	11
5. Distancia entre estanques contiguos.....	12
6. Escaleras.....	12
6.1. Medios de entrada y salida de los estanques.....	12
6.2. Accesos para personas con movilidad reducida.....	13
7. Desagüe o drenaje sumergido.....	13
8. Revestimientos del estanque.....	13
9. Corredores.....	14
9.1. De los corredores y andenes.....	14
9.2. Corredor sumergido.....	14
10. Periodo de recirculación.....	14
10.1. Tuberías del sistema de recirculación.....	14
10.2. Filtros.....	15
10.3. Boquillas de inyección.....	15
10.4. Desnatadores o sistema de sobreflujo perimetral.....	16
10.5. Estanque de piscina con borde infinito.....	16
10.6. Estanques de piscinas y estructuras similares cubiertas.....	16
10.7. Cuarto de equipos.....	17
10.8. Área de almacenamiento de sustancias o productos químicos.....	17
10.9. Número máximo de bañistas.....	17
10.10. Operario en mantenimiento de piscinas certificado.....	18
11. Zona de salto.....	18
11.1. Toboganes.....	18
11.2. Rodaderos o Resbaladillas.....	18
12. Aspectos complementarios a tener en cuenta por los establecimientos e inmuebles con piscinas y estructuras similares.....	18

Continuación de la resolución: *"Por la cual se adoptan los criterios técnicos constructivos y de seguridad para los establecimientos e inmuebles con piscinas y estructuras similares, y se dictan otras disposiciones."*

12.1. Unidades sanitarias. ....	18
12.2. Reglamento de uso del estanque.....	19
12.3. De los salvavidas.....	20
12.4. Elementos de apoyo y rescate.....	20
12.5. Medio de comunicación de emergencia.....	20

Continuación de la resolución: "Por la cual se adoptan los criterios técnicos constructivos y de seguridad para los establecimientos e inmuebles con piscinas y estructuras similares, y se dictan otras disposiciones."

### CAPÍTULO I. DEFINICIONES

Para efectos de aplicación de la presente resolución, además de las definiciones establecidas en la Ley 1209 de 2008 y el Decreto 780 de 2016, se adoptan las siguientes:

1. **Área de uso exclusivo del bañista:** Área de la piscina que rodea al estanque de agua y está separada del resto de la instalación por medio del cerramiento de la piscina.
2. **Antideslizante:** Superficie que ha sido tratada o construida para reducir significativamente la posibilidad de que un bañista resbale y sufra accidentes. La superficie no debe representar peligro de abrasión, debe tener un coeficiente dinámico de fricción de un valor mínimo de 0,42, o una adherencia fuerte de un ángulo igual o superior a 24°.
3. **Bañista:** Persona que se beneficia directamente con el uso del agua contenida en el estanque de piscina o estructura similar.
4. **Certificado de cumplimiento en normas de seguridad en piscinas:** Es el acto administrativo mediante el cual la autoridad administrativa certifica que la piscina de uso colectivo abierta al público en general cumple las normas de seguridad reglamentarias.
5. **Chafalán:** Elemento inclinado que corta el vértice de noventa (90) grados que se forma en el encuentro de pared con pared, o pared con piso, por lo general es del mismo material que recubre el interior de la piscina.
6. **Corredor sumergido:** Construcción interna del estanque de la piscina, adyacente a uno o varios costados de la misma, que permite un acceso fácil desde el corredor perimetral, con la posibilidad de estar o desplazarse en una zona húmeda de poca profundidad de agua.
7. **Desnatadores:** Dispositivos de filtración superficial diseñados para la remoción de residuos flotantes. Conformados por una compuerta regulable, una canasta colectora y una tapa de acceso, estos equipos capturan y retienen partículas flotantes y otros contaminantes, facilitando su eliminación del sistema de filtración. Su ubicación estratégica en las paredes o bordes de la piscina permite una captura eficiente de los residuos antes de que se dispersen en el agua.
8. **Establecimiento de piscina:** Es un espacio físico donde se llevan a cabo actividades recreativas, educativas, deportivas o de otro tipo, conformado por el estanque o estanques de piscina y estructuras similares, y las instalaciones anexas.
9. **Estanque de piscina y estructura similar:** Estructura artificial destinada a almacenar agua con fines recreativos, deportivos, terapéuticos o de esparcimiento, que cuenta con más de treinta (30) centímetros de profundidad.
10. **Estanques de renovación continúa, desalojo completo e intermitente:** Son estanques naturales o artificiales con uso comercial o recreativo, que contienen agua de fuentes naturales, con una capacidad de llenado y desalojo total del volumen.
11. **Estructuras similares:** Son obras de ingeniería o arquitectura análogas a las piscinas, cuyo objeto, generalmente, es el uso recreativo o terapéutico. Abarcan una serie de instalaciones cuya referencia son los spa, bañeras o tinas de hidromasaje, piscinas de hidroterapia, entre otras.
12. **Factor de uso:** Es el área superficial en metros cuadrados (m<sup>2</sup>) de lámina o espejo de agua asignada a cada bañista. Coincide con la capacidad o con la carga máxima definida en el diseño del estanque de piscina y estructura similar.
13. **Instalaciones anexas:** Áreas complementarias como vestuarios, sanitarios, lavamanos, duchas, cuarto de equipos, áreas de almacenamiento de sustancias o productos químicos, bodega para artículos de natación, restaurante, área de primeros auxilios, entre otros.
14. **Lagunas o estanques artificiales para actividades recreo deportivas:** Son estructuras de contención de agua que cuentan con sistemas de tratamiento y recirculación y están destinadas básicamente a la práctica de actividades recreo deportivas, el tamaño mínimo de estos estanques es de 2100 metros cuadrados de superficie de película de agua con profundidades variables. Aunque pueda haber bañistas en la zona de playa, por su tamaño, tratamiento, bajo aforo y uso, no serán considerados piscinas; la seguridad física y sanitaria de los usuarios será

Continuación de la resolución: "Por la cual se adoptan los criterios técnicos constructivos y de seguridad para los establecimientos e inmuebles con piscinas y estructuras similares, y se dictan otras disposiciones."

responsabilidad del propietario o quien a cualquier tipo la usufructúe. Será sujeto de reglamentación de seguridad y reglamentación sanitaria posterior.

- 15. Sistema de recirculación:** Componentes mecánicos tales como bombas, tuberías, boquillas de inyección o retorno, salidas de succión, tanques, filtros y otros equipos necesarios, que hacen parte del sistema de recirculación de un estanque de piscina o estructura similar. Los componentes tienen funciones separadas, pero cuando se conectan entre ellos por medio de tuberías, desempeñan una función como un sistema coordinado para propósitos de mantener el agua del estanque en condiciones permanentes de calidad, limpia y sana, definidas por el Ministerio de Salud y Protección Social.
- 16. Tasa de rotación:** Es la cantidad de veces que el volumen total del agua de la piscina pasa por el sistema de filtración en un periodo de tiempo determinado, usualmente en un (1) día.
- 17. Tiempo de recirculación:** Es el tiempo que tarda el sistema de filtración en hacer pasar el volumen total del agua de la piscina una sola vez a través del sistema.

## CAPÍTULO II. CRITERIOS TÉCNICOS CONSTRUCTIVOS Y DE SEGURIDAD

### 1. Planos.

Se deberá contar con planos informativos y técnicos de construcción, los cuales deben estar disponibles para cuando la autoridad competente lo requiera.

#### 1.1. Tipos de planos.

- a. **Planos informativos:** Deben ser elaborados para toda la instalación acuática y estructura similar y estar exhibidos dentro del área de uso exclusiva del bañista, su tamaño debe permitir visibilidad y fácil ubicación, debe contener las rutas de evacuación y salida de emergencia, desniveles, pendiente del piso y profundidades del estanque, accesos al estanque, disposición del cerramiento, puertas de ingreso y de salida, ubicación de alarmas para piscinas (de inmersión o de óptica), botón de apagado de emergencia, sistema de liberación de vacío, medio de comunicación, elementos de apoyo y rescate, área o elementos de primeros auxilios, y punto de atención al bañista.
- b. **Planos técnicos constructivos:** Los planos deben tener un tamaño que permita identificar cualquier elemento o dispositivo, y los detalles del sistema de tratamiento, calentamiento, sistemas eléctricos, sistemas hidráulicos y sistemas de gas, si aplica. Deben incluir detalles constructivos con base en los planos arquitectónicos, estructurales, con cumplimiento de norma sismo resistente, urbanística y memorias de cálculo. Los planos deben ser elaborados para cada estanque de piscina y estructura similar.

Para estanques de piscinas y estructuras similares construidos con anterioridad a la fecha de expedición de esta resolución, que no cuenten con memorias o cálculos estructurales, deberán realizar estudios para cumplir con este literal.

#### 1.2. De las instalaciones y redes eléctricas.

Las instalaciones eléctricas (diseño, construcción, instalación, mantenimiento, operación y señalización) de los estanques de piscinas y estructuras similares, así como los productos utilizados en ellas y las personas que intervienen, deberán cumplir y demostrar su conformidad de acuerdo con lo establecido en el Reglamento Técnico de Instalaciones Eléctricas (RETIE) vigente.

#### 1.3. De las instalaciones de gas.

Los estanques de piscinas y estructuras similares que cuenten con instalaciones de gas para climatización del agua, deberán cumplir con lo establecido en Resolución 90902 de 2013 del Ministerio de Minas y Energía, o aquella norma que la modifique, sustituya o adicione.

#### 1.4. Iluminación.

Todo estanque de piscina y estructura similar al aire libre o bajo cubierta deberá estar provisto de luz artificial de manera que asegure la iluminación en todo el estanque, cumpliendo las condiciones determinadas en el Reglamento Técnico de Instalaciones Eléctricas (RETIE) y el Reglamento Técnico

Continuación de la resolución: "Por la cual se adoptan los criterios técnicos constructivos y de seguridad para los establecimientos e inmuebles con piscinas y estructuras similares, y se dictan otras disposiciones."

de Iluminación y Alumbrado Público (RETILAP) vigentes. La iluminación será como mínimo de 86 lumens/m<sup>2</sup> de superficie de lámina de agua.

Para estanques construidos con anterioridad a la entrada en vigencia de la presente resolución y que no cuenten con sistema de iluminación se debe implementar iluminación exterior que cumpla con una iluminancia horizontal promedio mayor o igual a 200 luxes, con una uniformidad (mínima / promedio) de 0,5 (50%), que garanticen una segura visibilidad del estanque. Las torres de iluminación deberán ser instaladas cerca del cerramiento perimetral de la instalación acuática, nunca en las zonas de tránsito del bañista y estar señalizada como un obstáculo.

#### 1.5. Área de primeros auxilios.

Las piscinas y estructuras similares de uso colectivo deberán contar con un área o espacio físico donde la persona afectada (bañista o usuario) pueda recibir los primeros auxilios. Debe estar demarcada y señalizada, provista de punto de agua para consumo humano y lavamanos, debe contar con lista de centros de asistencia médica, centro de atención de emergencias y servicio de traslado de pacientes, con los respectivos números de teléfono actualizados; el área debe garantizar facilidad para la evacuación en caso de emergencia.

#### 2. Formas del estanque de piscinas y estructuras similares.

Los estanques de piscina y estructuras similares construidos a partir de la fecha de expedición de esta resolución no deben tener obstrucciones subacuáticas como túneles sumergidos u otras estructuras semejantes navegables, que puedan retener, causar atrapamiento o lesiones al bañista bajo el agua. También se prohíben las zonas muertas como ángulos o recodos donde se dificulta la circulación del agua.

Para estanques que fueron construidos antes de la entrada en vigencia de esta resolución y que cuenten con obstrucciones subacuáticas o ductos de comunicación para recirculación compartida propios del sistema de funcionamiento del estanque, el responsable debe eliminar el riesgo para los bañistas garantizando la instalación de un mecanismo o dispositivo que controle el acceso.

Los pisos y paredes deben tener superficie uniforme, sin resaltos o filos, y además recibir mantenimiento permanente.

Para los estanques construidos a partir de la fecha de expedición de esta resolución, con profundidades de operación de lámina de agua menores a 0,6 metros (m), la pendiente de los pisos no debe superar el 6%, de otra parte, para estanques con profundidades de lámina de agua mayores a 0,6 metros y menores a 1.5 metros las pendientes de piso no deben ser más inclinadas que 1:12 (8,3%). Para estanques con profundidades de lámina de agua iguales o mayores a 1.5 metros, la pendiente máxima no excederá el 34 %. En todos los casos los pisos deben ser antideslizantes.

#### 3. Vértices.

Los vértices entre los muros y los muros con el piso del estanque de piscina y estructura similar, serán redondeados a manera de media caña o con chaflán para evitar la acumulación de contaminantes y facilitar la limpieza y desinfección.

Para los estanques de piscinas y estructuras similares construidas antes de la entrada en vigencia de la presente resolución, que no cumplan con dicha condición, deben contar con un procedimiento documentado e implementado que garantice los procesos de limpieza y desinfección de tal manera que se evite la acumulación y formación de colonias de microorganismos y algas.

#### 4. Profundidad.

Los estanques de piscina y estructuras similares para bañistas menores de seis (6) años deben tener una profundidad de lámina de agua no mayor de 0.60 metros. Los estanques destinados a bañistas mayores de seis (6) años de edad pueden tener profundidades mayores de 0,60 metros. El corredor sumergido, no podrá ser mayor a 10 centímetros.

En el caso de los niños menores de doce (12) años adscritos a programas y escuelas de enseñanza y práctica de natación, debidamente inscritas ante la autoridad competente, podrán ingresar a la piscina bajo la vigilancia de un profesor o instructor.

Continuación de la resolución: "Por la cual se adoptan los criterios técnicos constructivos y de seguridad para los establecimientos e inmuebles con piscinas y estructuras similares, y se dictan otras disposiciones."

Las profundidades máxima, intermedia y mínima del estanque de piscina deberán estar señalizadas en ambos lados y en cada extremo en las paredes, en el corredor al bordé y en el cambio de inclinación del piso del estanque, en colores vistosos que contraste con el fondo, con letras y números con una altura mínima de 10 centímetros (cm), con unidades de metros y centímetros con las abreviaturas "m" y "cm", visible con claridad para cualquier persona dentro y fuera del estanque, y que no represente riesgo. La señalización de profundidad para piscinas circulares estará instalada en cuatro puntos del borde perimetral. La marcación se realizará con material resistente al agua, a los productos químicos y a los rayos ultravioleta, de fácil limpieza y desinfección, además deberá ser antideslizante cuanto esté ubicada en superficies horizontales.

Para los estanques de piscinas construidos antes de la entrada en vigencia, como mínimo se deberá cumplir con la señalización en el corredor al borde, garantizando las condiciones establecidas de material, tamaño y unidad de medida. Para los que no cuenten con la marcación en el fondo de los desniveles que trata el artículo 13 de la Ley 1209 de 2008, se aceptará como alternativa la instalación de corcheras o banderines de altura en el corredor al borde en diferentes colores en cada desnivel.

#### 5. Distancia entre estanques contiguos.

La distancia entre los bordes de los estanques deberá ser como mínimo de 1,8 metros.

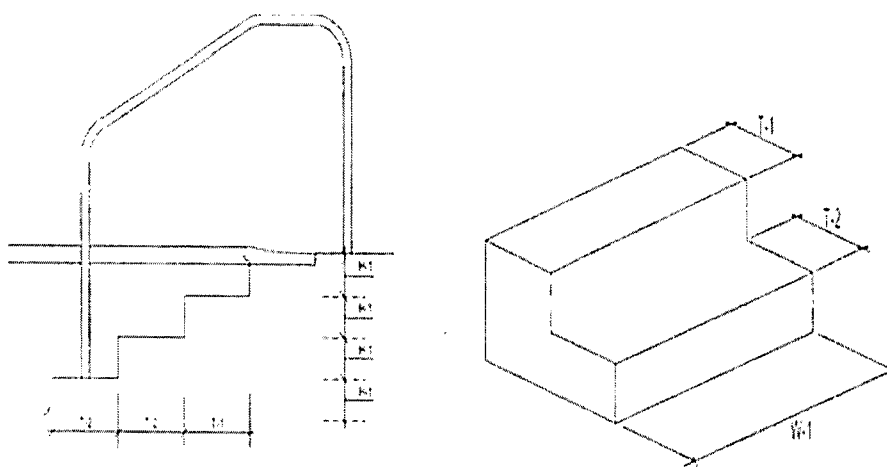
En caso implementar una separación física como mecanismo, ésta deberá al menos obstruir el paso entre los puntos que enfrenten los estanques de las piscinas y estructuras, no siendo necesario separarlas totalmente, pero si garantizando un recorrido de estanque a estanque mínimo de 1,8 metros.

#### 6. Escaleras.

Escaleras y demás medios de acceso a los estanques de piscinas y estructuras similares: Se deberá disponer como mínimo con un medio para entrada y salida de bañistas y otro adicional por cada 25 metros de perímetro del estanque.

##### 6.1. Medios de entrada y salida de los estanques.

- a. **Escaleras:** Para los estanques que se construyan con escaleras fijas, se considerarán las siguientes dimensiones mínimas: Altura de la contrahuella máximo de  $H=23$  cm, profundidad de huella mínimo de  $T=25$  cm, ancho de huella  $W=60$  cm. La superficie superior del peldaño más alto de la escalera debe ubicarse a no más de 30 cm debajo del borde del estanque. Las escaleras deberán estar provistas de barandales o pasamanos de material resistente a la corrosión y anclados de forma segura. Los pisos serán en material antideslizante y los bordes de diferente color.



Fuente: Código Modelo de Salud Acuática MAHC (Pg. 46)

- b. **Escaleras de sobreponer:** Serán resistentes a la corrosión, ancladas de forma segura al estanque, contará con pasamanos en ambos lados, la superficie superior del pasamanos se extenderá por encima del borde del estanque mínimo 70 cm. El espacio libre entre los pasamanos y la pared del estanque no debe ser inferior a 8 cm y ni superior de 10 cm.

Continuación de la resolución: "Por la cual se adoptan los criterios técnicos constructivos y de seguridad para los establecimientos e inmuebles con piscinas y estructuras similares, y se dictan otras disposiciones."

- c. **Entrada de profundidad cero:** Deberá tener una pendiente máxima de 1:12 (8%), profundidad de inmersión menor a 25 cm y se extenderá a más de 80 cm desde el borde del estanque. La superficie del piso será en material antideslizante. El estanque de piscina con profundidad menor de 0.60 metros o con entrada de profundidad cero no debe tener escaleras de ningún tipo.

Para estanques de piscinas construidos a partir de la entrada en vigencia de la presente resolución, no se deben construir con escalones empotrados. Para las ya construidas que tengan este tipo de acceso, se deberá garantizar superficies en material antideslizante, de fácil limpieza y desinfección, y contar con pasamanos a ambos lados, anclados de forma segura, la superficie superior del pasamanos se extenderá por encima del borde del estanque mínimo 70 cm. En caso de renovación del estanque se deberá suprimir este medio de acceso.

## 6.2. Accesos para personas con movilidad reducida.

Para los estanques de piscinas y estructuras similares de uso colectivo abiertas al público en general se deberá proveer por lo menos un medio accesible de entrada y salida para personas con movilidad reducida. Así mismo se tendrá en cuenta los lineamientos de Turismo Accesible emitidos por el Ministerio de Comercio, Industria y Turismo.

Los medios de acceso que permitan la entrada y salida de los bañistas con movilidad reducida al estanque de piscina o estructura similar pueden ser elevadores, rampas, entradas de profundidad cero, entre otros, y deberán recibir mantenimiento y revisión técnica, de acuerdo a las indicaciones del fabricante.

En el caso de los estanques de estructuras similares, cuando se disponga de varios grupos de éstos, por lo menos uno (1) de cada grupo, deberá contar con el medio de acceso.

Los mecanismos de acceso como grúas, elevadores o similares para personas con movilidad reducida, deberán contar con acreditación por el ente certificador.

Para estanques de piscinas y estructuras similares de uso restringido no abiertas al público en general ubicadas en clubes privados, condominios, conjuntos residenciales, y propiedad horizontal que limiten el uso de sus instalaciones a miembros, residentes y huéspedes quedan exentas de este requerimiento. Sin embargo, deben garantizar vías de acceso hacia el estanque libres de barreras, y permitirán que el bañista use su propio mecanismo de acceso al estanque, siempre y cuando no represente alguna condición de riesgo para la seguridad de los demás bañistas y la calidad del agua.

## 7. Desagüe o drenaje sumergido.

Los estanques de piscinas y estructuras similares deberán contar con dos o más desagües sumergidos hidráulicamente balanceados en la parte de mayor profundidad, con una separación mínima entre los mismos de 0.90 metros, con cubiertas antientrapamiento, sistema de liberación de vacío y botón de apagado de emergencia, debidamente homologados, de acuerdo a la norma que para el efecto expida el Ministerio de Salud y Protección Social. Estas cubiertas serán por lo menos cuatro veces el área de la tubería de descarga, con el fin de minimizar las corrientes de succión.

Para los estanques construidos antes de la entrada en vigencia de la presente resolución y que cuenten con un solo drenaje de succión también se debe implementar el Sistema de Liberación de Vacío, botón de apagado de emergencia y respectiva rejilla antientrapamiento homologados de acuerdo a la norma que para el efecto expida el Ministerio de Salud y Protección Social o la declaración de conformidad de primera parte del proveedor del dispositivo de seguridad tal como lo establece el artículo 2.8.7.1.2.5 del Decreto único reglamentario del sector salud y la Resolución 1394 de 2015. Este numeral aplica también para estructuras tematizadas, naturales o recreativas con circulación forzada o sistemas de succión activa.

## 8. Revestimientos del estanque.

Los estanques de piscinas y estructuras similares deberán tener material de revestimiento impermeable de un color tal que permita la visión del fondo del estanque independiente de la profundidad, atérmicos, de fácil limpieza y desinfección, resistente a la abrasión y tracción mecánica, que garanticen la estanqueidad, y estable frente a productos químicos utilizados en el tratamiento del agua. Estas condiciones también se deben cumplir en las canaletas perimetrales y en los tanques de equilibrio.

Continuación de la resolución: "Por la cual se adoptan los criterios técnicos constructivos y de seguridad para los establecimientos e inmuebles con piscinas y estructuras similares, y se dictan otras disposiciones."

## 9. Corredores.

### 9.1. De los corredores y andenes.

Los corredores y andenes perimetrales del estanque de piscina y estructura similar destinados para el tránsito de los bañistas, siempre estar libres de obstáculos, deben tener un ancho mínimo de 1.20 m medido desde el borde de la piscina. Deben ser de material atérmico, no poroso, superficie uniforme, antideslizante, impermeable, de fácil limpieza y desinfección, con superficie homogénea confortable al tacto y que resista los productos químicos propios del tratamiento del agua contenida en los estanques, sin presencia de resaltos y filos, con bordes redondeados o de otro modo que eviten las esquinas afiladas, de fácil mantenimiento y durabilidad en relación con resistencia al desgaste y cambio en el color. Deben tener una pendiente de inclinación entre el 3% al 5% hacia los drenajes o sistema de canalización perimetral para evitar los estancamientos de agua. Se deberá garantizar el mantenimiento periódico. Se permite la construcción de andenes o corredores con diseño de borde infinito, borde desvanecido o desborde en caída, en hasta un 50% de su perímetro, en cuyo caso el área de corredor no construida se compense en los costados en que se construya, mitigando el riesgo de volcamiento o caída a otro nivel.

Para estanques construidos con anterioridad a la fecha de expedición de la presente resolución, y que no cuenten con un ancho mínimo de 1.20 m deberán implementarse procedimientos o mecanismos, señalización de piso y pared que impidan que los bañistas caigan accidentalmente al estanque, esas intervenciones deberán estar documentadas dentro del plan de seguridad.

### 9.2. Corredor sumergido.

Los estanques de piscinas que cuenten con corredor sumergido, deberán garantizar una profundidad no mayor de 10 cm, medida desde el nivel de profundidad de operación de la piscina y la profundidad será señalizada en el fondo. Toda el área del fondo del corredor, será de color diferente al de la piscina, y contar preferiblemente con inyectores de pared, con una inclinación no superior al 1%. El borde donde termina el corredor sumergido e inicia la piscina en su mayor profundidad, debe ser redondeado y demarcado en diferente color para advertir a los bañistas el riesgo del cambio de nivel. Los pisos del corredor sumergido estarán revestidos de materiales antideslizantes.

## 10. Periodo de recirculación.

Se deben tener en cuenta los siguientes tiempos de recirculación según el uso del estanque:

Tabla No. 1 Tiempo de recirculación según el uso de piscina

Uso de estanque	Tiempo de recirculación (horas)	Tasa de rotación (no. veces al día)	Total de circulación diaria (horas/día)
Piscina uso Colectivo abierta al público en general	4 -6	4	16- 24h/día
Piscina uso Restringido no abiertas al público en general	4- 6	2 - 4	8-24 h/día
Piscinas infantiles o de profundidad menor a 0,6 metros	1-2	12	12-24 h/día
Estructuras similares	0,5	12	6 h/día

### 10.1. Tuberías del sistema de recirculación.

Las tuberías del sistema de recirculación de agua en los estanques de piscinas y estructuras similares deberán ser de material no contaminante, resistente a la presión de diseño y a la corrosión. Deben estar diseñadas para transportar el caudal de agua a una velocidad máxima de 2.4 metros por segundo (m/s) por la línea de presión o retorno y de 1.8 metros por segundo (m/s) por la línea de succión, y cumplir con las tasas de flujo de agua y diámetros de tubería de presión y de succión, de conformidad con la Tabla No. 2. Podrá implementarse control automático o variable de caudales, de acuerdo con el aforo real o proyectado, siempre que se mantengan los parámetros de calidad del agua exigidos.

Continuación de la resolución: "Por la cual se adoptan los criterios técnicos constructivos y de seguridad para los establecimientos e inmuebles con piscinas y estructuras similares, y se dictan otras disposiciones."

**Tabla No. 2 Diámetro de tuberías y tasa de flujo de agua**

Diámetro de tuberías (pulgadas)	Caudal máximo (l/min)	
	Velocidad del agua	
	1.8 m/s	2.4 m/s
1 ½"	145	190
2"	240	320
2 ½"	340	450
3"	520	700
4"	900	1200
6"	2100	2800
8"	3600	4800

Los diámetros de las tuberías no pueden ser superiores a ocho (8) pulgadas (in o "). Todos los componentes del sistema deben estar señalizados para indicar el tipo de fluido y la dirección del flujo con un etiquetado claro o mediante código de colores. El sistema de recirculación de agua estará provisto de un medidor de flujo ubicado acorde a las indicaciones del fabricante en la tubería de inyección, después del sistema de filtración.

Se debe controlar la estanqueidad de las tuberías con prueba de presión. La prueba no debe superar 21 libras por pulgada cuadrada - PSI -(1,5 bar).

Los estanques de piscinas y estructuras similares objeto de la presente resolución construidos a partir de la entrada en vigencia deben tener sistema de recirculación independiente.

### 10.2. Filtros.

Para las piscinas y estructuras similares de uso colectivo abiertas al público en general que empleen filtros de medio granular, estos deben operar a velocidades de filtración entre 20 a 40 m<sup>3</sup>/h/m<sup>2</sup>, y para las de uso restringido no abiertas al público en general no debe superar la velocidad de 50 m<sup>3</sup>/h/m<sup>2</sup>.

Se debe utilizar un medio filtrante adecuado a los filtros de piscinas y serán aceptables sistemas de filtros con capas de diferentes granulometrías y medios.

En todo caso el sistema de filtración deberá garantizar una turbidez del agua máxima de 3 NTU (Unidad Nefelométrica de Turbidez) en todo momento.

Los demás sistemas de filtración para piscinas y estructuras similares deben mantenerse en condiciones de operación de acuerdo a las indicaciones del fabricante.

Cada filtro estará equipado con un dispositivo de control de obstrucción (manómetro). El tamaño de los filtros debe ser apropiado para el volumen de la piscina y el periodo de recirculación, la velocidad del medio filtrante y el caudal de diseño.

### 10.3. Boquillas de inyección.

Para los estanques de piscinas y estructuras similares de recirculación que se construyan a partir de la entrada en vigencia de la presente resolución se debe instalar un inyector por cada 6 metros (m) de perímetro y a 1.5 metros de los desnatadores, ubicadas de manera alterna a 30 centímetros (cm) del fondo y en un rango de 30 a 50 centímetros (cm) de la superficie.

Para los estanques de piscinas y estructuras similares de más de 15 metros de ancho, al igual que para los estanques climatizados que se construyan a partir de la entrada en vigencia de la presente resolución, las boquillas o entradas de piso son obligatorias y las distancias entre ellas no serán mayores a 6 metros y a una distancia de cada pared de 4.6 metros. Las boquillas de piso que se utilicen en combinación con las boquillas de pared, deberán tener una separación no mayor de 7,6 metros (m) de las paredes laterales más cercanas.

El constructor previo a la entrega de la piscina y estructura similar, deberá realizar pruebas técnicas de recirculación con tintes que sean compatibles con el sistema y no afecten la calidad del agua, con el propósito de evidenciar las características de mezcla del sistema de recirculación. Si la prueba de colorante revela una mezcla inadecuada en el estanque después de 20 minutos, el sistema de recirculación deberá ajustarse o modificarse para asegurar una mezcla adecuada. Estas pruebas

Continuación de la resolución: "Por la cual se adoptan los criterios técnicos constructivos y de seguridad para los establecimientos e inmuebles con piscinas y estructuras similares, y se dictan otras disposiciones."

deberán quedar claramente documentadas; el constructor deberá entregar registro audiovisual de las pruebas realizadas a la entrega del proyecto.

Se aceptarán diseños alternativos de ubicación y cantidad de boquillas siempre y cuando estén respaldados por una justificación ingenieril. Esta justificación puede incluir el uso de simulaciones computacionales de dinámica de fluidos que demuestren la circulación sin zonas muertas.

Para estanques construidos antes de la entrada en vigencia que no cumplan con las anteriores especificaciones, se debe realizar pruebas de recirculación con tintes si presenta problemas de calidad del agua, para verificar el rendimiento del sistema tras una modificación, o detectar sedimentación o acumulación de suciedad por recirculación deficiente. Se deben adoptar las medidas necesarias para garantizar que el agua se encuentre permanentemente limpia y sana, cumpliendo los requisitos higiénico-sanitarios establecidos por la autoridad sanitaria.

**10.4. Desnatadores o sistema de sobreflujo perimetral.**

Las piscinas y estructuras similares que se construyan a partir de la expedición de la presente resolución deben contar con un desnatador por cada 46,5 m<sup>2</sup> de lámina o espejo de agua; estarán ubicados en lados opuestos de la piscina, tendrán una canastilla de material resistente a la corrosión, de fácil limpieza, desinfección con mecanismo de bloqueo, de fácil remoción y, contará con un vertedero que se ajuste automáticamente a las variaciones en el nivel del agua, ubicados en la parte opuesta a los puntos de retorno y en sentido de la orientación de las corrientes del viento; o en su defecto, se tendrá un sistema de sobreflujo perimetral para áreas de lámina de agua mayores a 312 m<sup>2</sup> a lo largo del perímetro del estanque; el sistema no puede ser menor al 50% del perímetro del mismo. Se aceptarán diseños alternativos de ubicación y cantidad de desnatadores siempre y cuando estén respaldados por una justificación ingenieril.

El cálculo del tiempo de recirculación de la piscina y estructura similar debe hacerse al 100% del volumen de agua por la superficie para garantizar la limpieza y desinfección.

No aplica para estanques de piscinas de borde infinito.

**10.5. Estanque de piscina con borde infinito.**

La impulsión se realizará por el fondo o las paredes del estanque, dependiendo del sistema constructivo. Se podrá combinar ambas formas que permitirá mejorar la eficacia del sistema de recirculación.

Para la recirculación de estanques de piscinas con borde infinito se aplicará el sistema de hidráulica inversa, en donde se desborda el 100 % del caudal bombeado y las tomas de los drenajes de fondo se usan exclusivamente para el vaciado del estanque.

El sistema de sobreflujo perimetral, requerirá de un tanque de compensación que sirva de enlace entre el estanque y el equipo de bombeo, y compense además el agua desalojada por los bañistas. Su capacidad debe ser mínimo del 10% del volumen del agua o 60 L/m<sup>2</sup> de lámina de agua.

**10.6. Estanques de piscinas y estructuras similares cubiertas.**

Los estanques de piscinas y estructuras similares que se encuentren en recintos cerrados cubiertos deberán contar con un sistema de ventilación apropiado que garantice renovación constante del aire en el recinto, evitando corrientes de aire tanto en el área de circulación y esparcimiento como en las instalaciones anexas: vestier, baños, duchas, entre otros. Materiales de fácil limpieza y desinfección en paredes y techo, con el fin de impedir la formación de un ambiente excesivamente húmedo, propicio para la formación de microorganismos.

Se deberá, además, cumplir con los siguientes parámetros, los cuales serán medidos y registrados diariamente antes de ponerse en funcionamiento:

**Tabla No. 3 Parámetros en estanques de piscinas y estructuras similares cubiertas**

Parámetro	Valores aceptables
-----------	--------------------

Continuación de la resolución: "Por la cual se adoptan los criterios técnicos constructivos y de seguridad para los establecimientos e inmuebles con piscinas y estructuras similares, y se dictan otras disposiciones."

Dióxido de carbono CO <sub>2</sub>	400-600 ppm
Humedad relativa	50 - 70 %
Temperatura de agua	Menor o igual a 40°C
Temperatura del aire	Entre 1 y 3°C por encima de la temperatura del agua

Los estanques de piscinas y estructuras similares cubiertas deberán contar con un dispositivo termohigrómetro que registre en forma permanente la humedad relativa (%HR) y la temperatura del aire del recinto (°C), al igual que un dispositivo de medición de CO<sub>2</sub>, ubicados de forma visible para los bañistas. Adicionalmente, deberá contar con un dispositivo de control de temperatura del agua contenida en el estanque. La renovación del aire debe ser de 4 a 6 veces el volumen total del aire del habitáculo por hora. Volumen mínimo de aire por bañista 8 m<sup>3</sup>.

Los equipos deben garantizar condiciones de calibración y mantenimiento periódico acorde a lo estipulado por el proveedor y/o fabricante.

La temperatura máxima de 40°C empleada en estructuras similares, requiere un temporizador ajustado con una duración máxima de 15 minutos y con un botón de encendido ubicado mínimo a 5 metros de la estructura similar y con la señalización para alertar a los grupos vulnerables sobre los riesgos potencialmente asociados, de igual manera se deberá informar el periodo máximo de permanencia de los bañistas.

Se debe garantizar que la superficie del techo del estanque de piscinas y estructuras similares cubiertas sea en material no corrosivo, de fácil limpieza y desinfección, no poroso y absorbente.

#### 10.7. Cuarto de equipos.

Deberá ser de uso exclusivo y garantizará la fácil circulación del personal encargado; las dimensiones estarán de acuerdo a la cantidad de equipos, volumen de agua a tratar y dimensionamiento hidráulico; garantizando condiciones de señalización, que incluya las posiciones de las válvulas, marcado de las tuberías con los sentidos, temperatura y tipo de fluido que conduce (agua caliente, agua limpia, agua de lavado), demarcación de áreas y señalización de seguridad. Debe contar con iluminación y ventilación adecuada a su uso, ser de fácil acceso, preferiblemente por medio de una zona seca, con superficies de pisos, paredes y techos en material de fácil limpieza, resistente al uso, libre de humedades y cualquier tipo de lesión como grietas, fisuras, entre otros. Debe contener el diagrama hidráulico de todo el sistema.

Los pisos deben tener una pendiente hacia los drenajes o desagües que evite estancamiento de agua. Los drenajes o desagües contarán con sus respectivas rejillas o protectores de seguridad. Será de acceso restringido para el bañista y demás personas ajenas a la operación del estanque. El cuarto de equipos debe disponer de mecanismo o dispositivo de extinción de incendios.

#### 10.8. Área de almacenamiento de sustancias o productos químicos.

Todos los establecimientos e inmueble de piscinas y estructuras similares deberán contar con un área o espacio exclusivo, físicamente separado, para el almacenamiento de sustancias o productos químicos que se utilicen para el tratamiento del agua, y la limpieza y desinfección de las instalaciones. Debe estar ventilada, iluminada, señalizada y ser de acceso restringido. Las superficies de pisos, muros y cubierta deben ser de material de fácil limpieza, y la puerta de material resistente a la corrosión.

#### 10.9. Número máximo de bañistas.

Es el número máximo de personas en el agua del estanque en un momento indicado o durante cualquier periodo de tiempo establecido y está vinculado con la capacidad del sistema de tratamiento, con la seguridad del estanque y con el diseño de las instalaciones. Deberá determinarse para cada estanque y cumplir con los criterios de la Tabla No. 4, así:

Tabla No. 4. Número máximo de bañistas

Continuación de la resolución: "Por la cual se adoptan los criterios técnicos constructivos y de seguridad para los establecimientos e inmuebles con piscinas y estructuras similares, y se dictan otras disposiciones."

Tipo de estanque	Profundidad o nivel normal de operación (metros)	Factor de uso (metros <sup>2</sup> )
Piscina	Menor que 1	1 bañista por 2,2 m <sup>2</sup>
	1 -1,5	1 bañista por 2,7 m <sup>2</sup>
	Mayor que 1,5	1 bañista por 4,0 m <sup>2</sup>
Estructura similar	Según ficha técnica del fabricante	1 bañista por cada 0,9 m <sup>2</sup>

Para el control del número máximo de bañistas, se deberá contar con un sistema o método de control de ingreso que permita comprobar el número efectivo de personas que entran.

#### 10.10. Operario en mantenimiento de piscinas certificado.

Todo establecimiento e inmueble de piscina y estructura similar de uso colectivo debe contar para su funcionamiento con un operario en mantenimiento de piscinas, certificado, el cual deberá mantener el agua del estanque en condiciones óptimas para su uso. Las instituciones públicas o privadas aprobadas por las secretarías de educación podrá formarlos y certificarlos. El operario de piscina al igual podrá ser certificado por un organismo de certificación de personas acreditado bajo la norma ISO/IEC 17024 con base en la norma de competencia laboral del sector, emitida por el SENA. La formación deberá reflejar las competencias laborales relacionadas con el mantenimiento de las piscinas.

La certificación de la competencia laboral deberá ser renovada en virtud de las disposiciones establecidas por la entidad competente.

#### 11. Zona de salto.

Los estanques de piscinas con partidores o trampolines deben tener una profundidad mayor de 2.5 metros. Para la implementación de trampolines y plataformas de mayor altura deberá remitirse a la reglamentación existente para estanques de competencias.

#### 11.1. Toboganes.

Los estanques de piscinas que cuenten con toboganes o que se vayan a instalar, para su construcción, mantenimiento y operación, deben cumplir con las disposiciones establecidas en la Resolución 543 de 2017 modificada por la Resolución 880 de 2017 o la norma que la modifique o sustituya.

#### 11.2. Rodaderos o Resbaladillas.

Para los estanques de piscinas que tengan rodaderos o resbaladillas, estos deben estar contruidos de forma tal que su correcta utilización no presente ningún peligro para el bañista. Las superficies de deslizamiento serán lisas, continuas y de material no abrasivo. Deberá garantizar condiciones de instalación y mantenimiento acorde con lo establecido por el fabricante, con una altura máxima de 2 metros y debe contener un reglamento de uso con las condiciones y restricciones.

#### 12. Aspectos complementarios a tener en cuenta por los establecimientos e inmuebles con piscinas y estructuras similares.

##### 12.1. Unidades sanitarias.

Están compuestas por: inodoro, orinal, lavamanos, repisa cambia pañal, duchas y vestidores; estas deben ser de fácil acceso y uso exclusivo para los bañistas, en cantidad suficiente, independientes por género, con acceso a personas con movilidad reducida, dotadas con elementos de higiene personal y con adecuadas condiciones de iluminación y ventilación. Las superficies de pisos, paredes, y techos deben ser en material higiénico sanitario, que garantice procedimientos de limpieza y desinfección. Los pisos deben ser antideslizantes, resistentes a la abrasión por uso de productos químicos, y deben estar provistos de sistemas que faciliten el drenaje de líquidos. Los aparatos sanitarios como lavamanos, inodoros, orinales y duchas no deben generar empozamiento por contraflujo. Los inodoros y orinales deben estar ubicados en áreas físicas independientes de duchas, lavamanos y vestidores.

Continuación de la resolución: "Por la cual se adoptan los criterios técnicos constructivos y de seguridad para los establecimientos e inmuebles con piscinas y estructuras similares, y se dictan otras disposiciones."

La cantidad de instalaciones sanitarias para uso de los bañistas, deben estar acordes con el factor de uso o número máximo de bañistas, de conformidad como se describe a continuación:

**Tabla No. 5 Número de bañistas por componente de la unidad sanitaria**

Cantidad	Elemento de la unidad sanitaria	Número de bañistas
1	Ducha	30
1	Inodoro para hombres	25
1	Inodoro para mujeres	20
1	Inodoro para niños	25
1	Inodoro para niñas	20
1	Orinal	40
1	Lavamanos	25
1	Vestier	25

La zona de vestidores contará con separadores fijos, de material sanitario y resistente a la corrosión, estarán dotados de armarios o guardarropas comunes de material resistente a la humedad.

En el área de uso exclusivo del bañista se debe instalar como mínimo, una (1) ducha pre inmersión que indique a los bañistas su uso. Se prohíbe el uso de lavapiés.

Para personas con movilidad reducida se deberá implementar una puerta adicional de ingreso que se podrá habilitar como de salida, la cual estará dotada con una ducha tipo teléfono, con manguera, punto de desagüe, para que el bañista en esta condición pueda realizar un baño de pre inmersión y hacer la limpieza del equipo o elemento de movilidad.

Las piscinas de uso restringido no abiertas al público en general a excepción de los clubes, están exentas de la construcción de duchas y vestidores, y su instalación queda bajo potestad del responsable o constructor.

#### 12.2. Reglamento de uso del estanque.

El responsable del establecimiento e inmueble deberá elaborar y disponer un reglamento de uso del estanque o piscina, el cual debe contar con la siguiente información:

1. Prohibir el ingreso al estanque a menores de doce (12) años sin el acompañamiento y supervisión permanente de un adulto responsable.
2. Prohibir el uso del estanque a bañistas con heridas visibles, lesiones o infecciones en la piel.
3. Prohibir el uso de prendas y joyas que puedan causar lesiones, entre otros, aretes, anillos, pulseras.
4. Prohibir el ingreso de bañistas al estanque en estado de embriaguez o bajo el efecto de sustancias psicoactivas.
5. Exigir el uso de la ducha cada vez que se ingrese al estanque.
6. Prohibir el ingreso de mascotas a los estanques.
7. Prohibir los juegos violentos y carreras en el perímetro del estanque.
8. Prohibir el ingreso de envases y recipientes de vidrio o material que constituya riesgo para la vida y la salud del bañista.
9. Definir el horario de funcionamiento y número máximo de bañistas por estanque.
10. Prohibir la ingesta de alcohol o comida dentro del estanque.
11. Prohibir el consumo de tabaco y sucedáneos al interior y en el perímetro de la piscina.
12. Uso obligatorio de gorro.
13. Las demás que sean esenciales para la protección de la vida, la salud y la integridad física de los bañistas.

Este reglamento debe ser instalado en un lugar visible, si hay varias piscinas o estanques, deberá fijar uno en cada estanque o piscina.

Para estructuras similares, el reglamento de uso adicionalmente deberá contener la siguiente información:

1. Ingreso de mujeres embarazadas, adultos mayores, personas que padezcan enfermedades cardíacas, hipertensión o hipotensión, diabetes o cualquier otro problema crónico de salud,

Continuación de la resolución: "Por la cual se adoptan los criterios técnicos constructivos y de seguridad para los establecimientos e inmuebles con piscinas y estructuras similares, y se dictan otras disposiciones."

previa autorización médica. Podrán tener un tiempo de uso entre 10 a 15 minutos por estancia.

2. Prohibido el uso mientras se encuentra bajo la influencia de tranquilizantes u otros medicamentos o de sustancias psicoactivas que causan alteraciones físicas o psíquicas.

El responsable del establecimiento e inmueble podrá disponer, en caso justificado y en los casos aquí previstos, el desalojo al infractor del recinto de la piscina y estructura similar, y si es del caso solicitar para ello el apoyo de la fuerza pública.

Se deberá prohibir el ingreso al estanque con profundidades menores o iguales a 1,5 metros a través de clavados. Adicionalmente, se deberá contar con señales de advertencia que incluya el símbolo internacional universal para "No clavados".

### 12.3. De los salvavidas.

Los responsables de establecimientos e inmuebles con piscinas y estanques deberán:

1. Contar con un (1) salvavidas por cada estanque o conjunto de estanques cuya superficie no supere los 312 m<sup>2</sup> de lámina de agua. Para esta condición se debe evitar obstáculos que afecten su visibilidad entre estanques. Para estanques o conjunto de estanques con superficie de lámina de agua superior a 312 m<sup>2</sup>, se contará con uno (1) adicional y se incrementará su número de manera proporcional al incremento de la superficie.
2. Aumentar el número de salvavidas en temporada alta, esto es, vacaciones, puentes y para actividades recreativas y escolares con afluencia mayor de 20 niños.
3. Suministrar el salvavidas durante el tiempo de servicio un distintivo que permita su fácil identificación visual, que sea exclusivo para este personal en su labor.
4. Disponer de personal salvavidas durante el horario de prestación del servicio de piscina.
5. Contar con un (1) salvavidas por cada veinte (20) menores de 14 años, para piscinas ubicadas en condominios, conjuntos residenciales, y propiedad horizontal.

### 12.4. Elementos de apoyo y rescate.

Los establecimientos e inmuebles con piscinas y estructuras similares deberán estar dotados como mínimo con tres (3) de los siguientes elementos: dos (2) elementos flotantes como aro salvavidas con cuerda, y/o boya de rescate con cuerda, y un (1) elemento de extensión para salvamento como tubo de rescate y/o pértiga. Deberán estar señalizados y ubicados de tal forma que sean visibles y de fácil acceso, los que deberán encontrarse en buen estado.

### 12.5. Medio de comunicación de emergencia.

El establecimiento o inmueble con piscina deberá disponer de un teléfono habilitado con los números de contacto para llamadas de emergencia, el cual debe estar señalizado, de fácil acceso y visible. Se acepta celular o radio de comunicación.